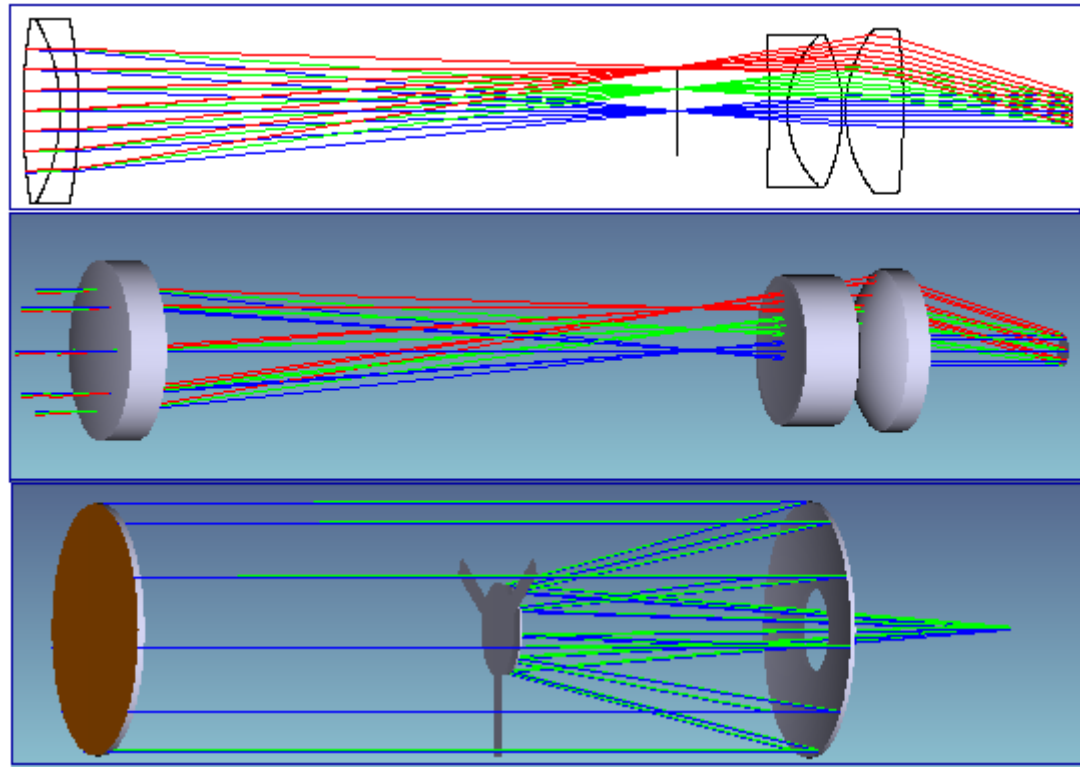


קורס תכנון אופטי בזימקס - ZEMAX



משך הקורס: 7 מפגשים, פעם בשבוע, 14:00 - 9:00, סה"כ (35 שעות).

מרצה: אינג' מיכה דרור – מתכנן אופטי ותיק וידוע, בעל ניסיון של למעלה מ-25 שנה במגוון תחומי התכנון האופטי. למעלה מ-8 שנות עבודה בחברת אל-אופ וניסיון הדרכה עשיר בתחום.

קהל יעד: מהנדסים בתעשייה האופטית המעורבים בתהליכי פתוח, אפיון וניתוח ביצועים אופטיים של מכלולים ומערכות אלקטרו-אופטיות וכן מהנדסי אופטיקה עם ניסיון בתכנון אופטי בסיסי באמצעות תוכנת ZEMAX או CODEV.

מחיר הקורס – 6,000 ₪ לא כולל מע"מ.

מטרות הקורס

הקורס נועד להקנות ידע מעמיק בתכנון מערכות אופטיות וניתוח של המנגנונים הפיזיקליים הקשורים לתכנון וניתוח מערכות אופטיות. הקורס כולל אנליזה ובדיקה של מערכת אופטית נתונה בשימוש בתוכנת ZEMAX. העבודה על תוכנת ZEMAX נעשית החל מהשיעור הראשון.

קורס זה הינו קורס רשמי של ZEMAX ונעשה על פי מערכי שיעור רשמיים.

אודות המרצה

תואר שני בהנדסת אלקטרוניקה מאוניברסיטת ת"א.

ניסיון בתכנון אופטי במגוון רחב של תחומים:

- מערכות צבאיות: מדי טווח לייזר, כוונות טנקים, מכשור לראיית לילה.
- עדשות מושתלות בתוך העין (IOL - Intra Ocular Lens).
- עדשות אספריות למגוון תחומים כולל מצלמות לטלפון סלולרי.
- מערכות תאורה למגוון יישומים כולל מיקרוסקופים.
- תכנון אופטי ל-DMD (digital micro mirrors), התקן המשמש בסיס למכונת הקרנה.

סילבוס הקורס

1. Glass and refractive index
2. First and third-order optics
3. Aberration Descriptions
4. Optimization and Merit function construction
5. Optimizing glass
6. Image Simulation
7. Aspheric designs
8. Diffraction, MTF and Image Simulation
9. Light grasp and Etendue
10. Three-dimensional optical systems
11. Local and global coordinate systems
12. Tilts, decenters, folds and scanning mirrors
13. Non-sequential ray-tracing
14. Objects, sources and detectors
15. Using sequential and non-sequential ray tracing in the same design
16. Gaussian quadrature
17. Illumination systems
18. Tolerancing
19. Optical drawings

לפרטים נוספים ולהרשמה - אילן דפני 054-3040259

llan_d@yahoo.com

WWW.OpticSolution.co.il