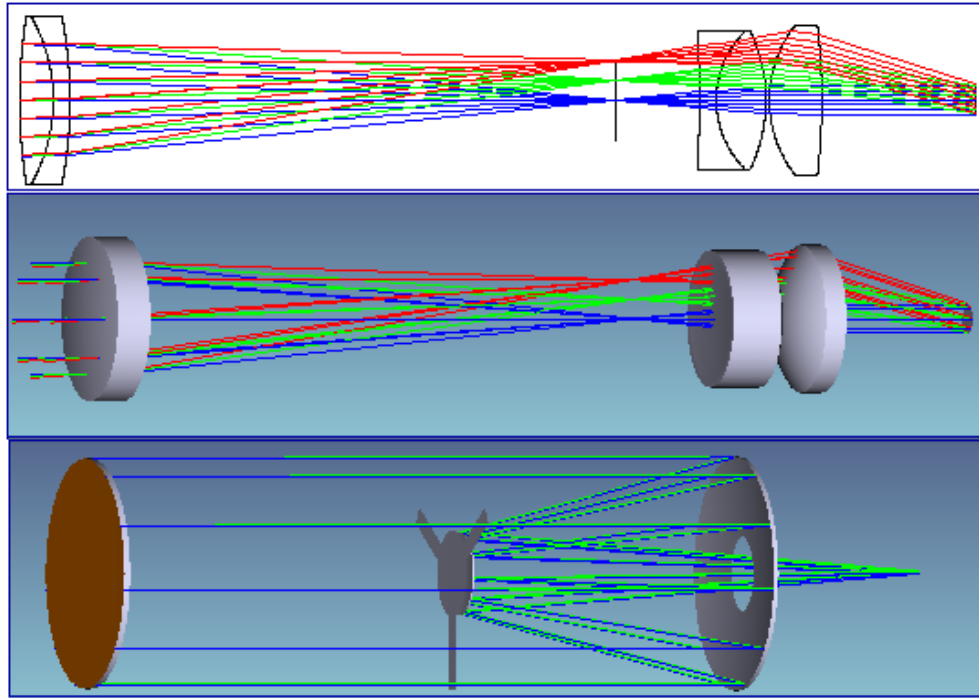


קורס תכנון אופטי בזימקס – מתקדמים



מרצה: מר' מיכה דרור – מתכנן אופטי ותיק וידוע, בעל ניסיון של למעלה מ-25 שנה במגוון תחומי התכנון האופטי. למעלה מ-8 שנות עבודה בחברת אל-אופ וניסיון הדרכה עשיר בתחום.

קהל יעד: מתכננים אופטיים בעלי ניסיון בתכנון אופטי באמצעות תוכנת CODEV או ZEMAX.

מטרות הקורס

הקורס נועד להקנות ידע מעמיק בתכנון מערכות אופטיות וניתוח מערכות אופטיות. הקורס כולל אנליזה ובדיקה של מערכת אופטיות בשימוש בתוכנת ZEMAX. קורס זה הינו קורס רשמי של ZEMAX ונעשה לפי מערכי שיעור רשמיים.

אודות המרצה

תואר שני בהנדסת אלקטרוניקה מאוניברסיטת ת"א.

ניסיון בתכנון אופטי במגוון רחב של תחומים:

- מערכות צבאיות: מדי טווח לייזר, כוונות טנקים, מכשור לראיית לילה.
- עדשות מושתלות בתוך העין (IOL - Intra Ocular Lens).
- עדשות אספריות למגוון תחומים כולל מצלמות לטלפון סלולרי.
- מערכות תאורה למגוון יישומים כולל מיקרוסקופים.
- תכנון אופטי ל DMD (digital micro mirrors), התקן המשמש בסיס למכונת הקרנה.

Syllabus

1. Global and local optimization
2. Thermal analysis
3. Diffractive Optics
4. Diffraction
5. Polarization and thin film coatings
6. Introduction to freeforms and aspheres
7. Designing with freeforms and aspheres
8. Introduction to tolerancing.
9. Tolerancing advanced systems
10. 3D Systems
11. Simulating laser
12. Optical Fibers

לפרטים נוספים ולהרשמה

אילן דפני

OpticSolution

מרכז ההדרכה למהנדסים שרוצים להתקדם

054-3040259

iland@opticsolution.co.il